

FADT



# Reglamento de Tiro de Barra Aragonesa

Revisión Enero 2026.

## REGLAMENTO DEPORTIVO.

### A. SOBRE EL MATERIAL

#### **Artículo primero: BARRA DE LANZAMIENTO.**

1.1 – Es un elemento formado por una pieza de hierro, de forma cónica, con el extremo más grueso en forma de chaflán plano en dirección a la boca o punta de la barra, de peso y tamaño diferente que dependerá de la categoría del deportista.

El material utilizado para su fabricación es acero F114. Acero dentro de la norma UNE de aceros no aleados para temple y revenido. Es un acero al carbono para aplicaciones de piezas de maquinaria con resistencia media de entre 70-90 Kg/mm<sup>2</sup><sup>1</sup>.

(Ver figura y tabla de pesos y medidas para cada categoría):

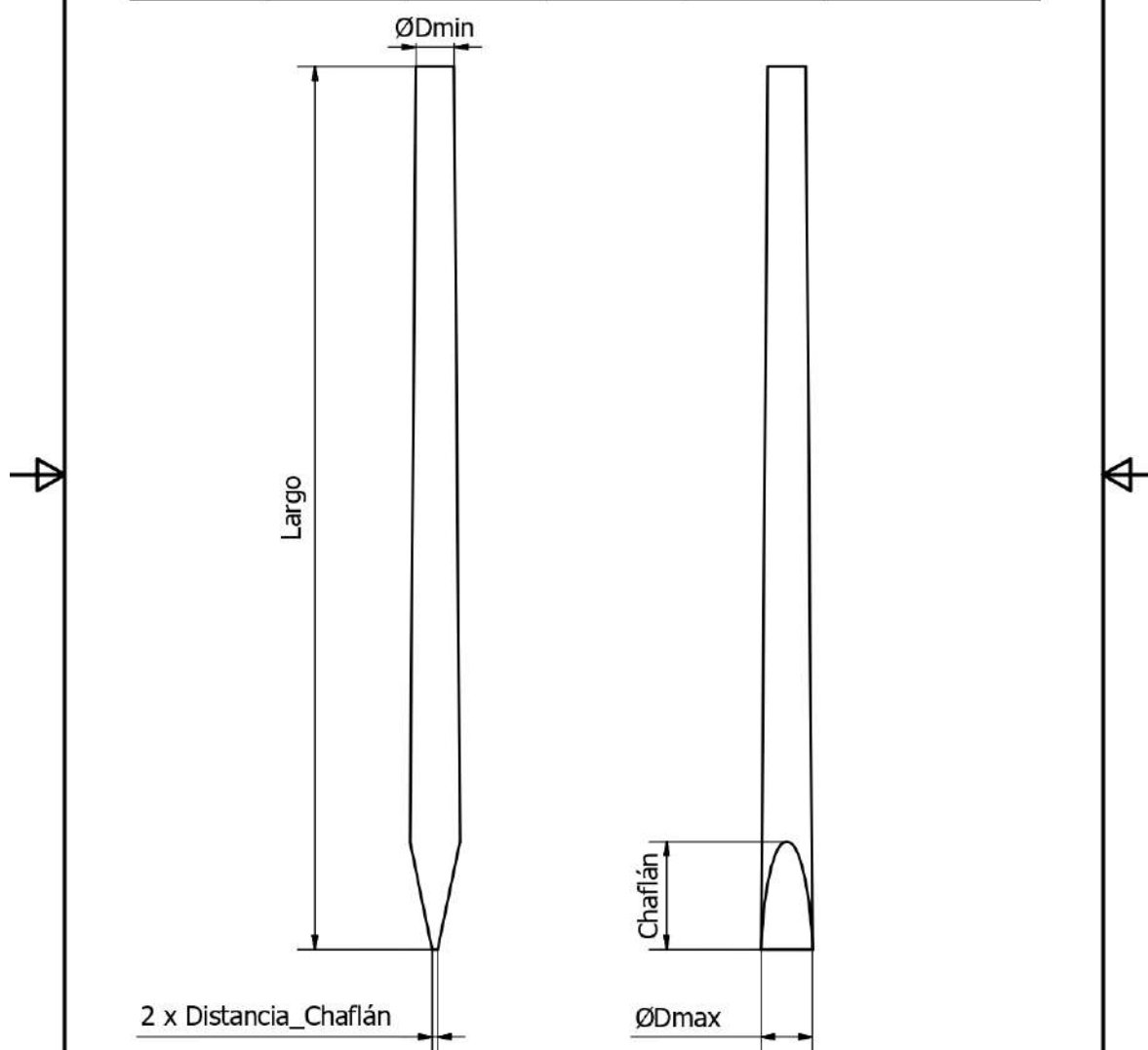
---

<sup>1</sup> <https://acerosurssa.es/acero-f114/>

# FADT



Tabla de medidas					
Member	Largo	Dmax	Dmin	Chañlán	Distancia_Chañlán
7.257 kg	810 mm	47 mm	35 mm	99 mm	2,5 mm
6 kg	753 mm	44 mm	33,5 mm	100 mm	2,5 mm
5kg	692 mm	42 mm	32 mm	100 mm	2,5 mm
4kg	618 mm	40 mm	30 mm	90 mm	2,5 mm
3 kg	505 mm	39 mm	29 mm	100 mm	2,5 mm
2 kg	410 mm	34 mm	27 mm	70 mm	2,5 mm



Autor Julio García Soriano		Fecha 10/09/2024	
FADT		Barras Tiro de barra aragonesa	
		Edición	Hoja



CATEGORÍA	KGS	A	B	C	D	E
BENJAMIN MASC./FEM.  ALEVIN FEM.	2	25	32	70	415	5
ALEVIN MASC.  INFANTIL FEM.  CADETE FEM.	3	28	37	90	510	6
SENIOR/JUVENIL FEMENINO  INFANTIL MASC.	4	28	39	100	620	6
CADETE MASC.	5	30	40	100	680	7
JUVENIL MASC.	6	31	42	100	730	8
SENIOR MASC.	7,257	31,5	42	100	810	8
MATERIAL: F114						

1.2 – PESO. Las barras serán calibradas a inicio de cada temporada y en el caso de ser necesario la homologación de un récord. Se admite una variación de +-100gr.

## Artículo segundo: EL CONTRAPESO.

2.1 – Es un elemento opcional, que el deportista puede utilizar o no, el cuál puede tener distintos pesos, medidas y materiales.

Al ser un elemento propio de cada deportista, cada uno deberá llevar consigo el contrapeso que vaya a utilizar en el lanzamiento y, una vez finalizado el lanzamiento, volver a llevárselo consigo. No se podrán depositar en la zona de caída, ni en la zona de lanzamiento, ni en sus proximidades.

Un mal uso del contrapeso podría considerarse como infracción.

## B. SOBRE EL CAMPO DE LANZAMIENTO.

### Artículo tercero: TABLA DE SALIDA.

3.1 – Es una pieza de madera de 2 metros de larga por 10 centímetros de alta y un grosor mínimo de 7 centímetros y máximo de 10 centímetros (200x10x10) la cual se fijará al suelo con un mínimo de 4 clavos que asegurarán estabilidad.

Dicha pieza, podrá ser de 2 piezas unidas en su mitad por una bisagra.

### Artículo cuarto: ZONA DE LANZAMIENTO.

4.1 – **ZONA DE LANZAMIENTO** – Dentro del campo de lanzamiento es la zona situada en la parte anterior de la tabla de salida y en dirección contraria al lanzamiento.

Dicha zona queda delimitada por un cuadro de 2 metros de largo por 2 metros de ancho.

Los tiradores realizarán su lanzamiento desde dicha zona.

Debajo a la tabla de lanzamiento y cubriendo parte de la zona de lanzamiento, se colocará una esterilla de la misma longitud que la tabla (2 metros) y 60 centímetros de anchura, con un espesor mínimo de 1 cm y material tipo sintético.

Su finalidad es facilitar la adherencia al suelo de los pies del lanzador.

4.2 – **ZONA DE CAIDA** – Será plana, sin obstáculos y a nivel y de forma poligonal.

Su marcaje corresponderá a los jueces y partirá de la tabla de salida de 2 metros de anchura (igual que la tabla).

A 20 metros de la tabla, y partiendo desde su punto central, se marcará una línea frontal, con forma de semicircunferencia, de 8 metros de anchura, coincidiendo el centro de ésta con el centro de la tabla de salida, y se unirán, mediante líneas, los extremos de la tabla con los extremos de la línea frontal, delimitando así la zona de caída.

A diferentes distancias de la tabla de salida, y dependiendo de las categorías que participen en la competición, se marcarán varias líneas, midiendo desde el punto central de la tabla, con forma de semicircunferencia.

# FADT



Las distancias a marcar serán obligatoriamente: 15 metros para primera categoría senior, 12.50 metros para segunda categoría senior y 7 metros para categoría femenina senior y categoría juvenil masculina y femenina, y otras medidas, que los jueces determinarán en cada competición, según las categorías participantes.

Estas otras medidas, no obligatorias, se establecerán a los 5 metros, 10 metros, 16 metros, 17 metros, 18 metros y 19 metros. También podrá considerarse el marcaje, incluso con otro color, las marcas de los récords de Aragón masculino y femenino.

Está prohibido que personas ajenas a la organización de la competición, incluidos los lanzadores, entren o dejen cualquier tipo de objeto en la zona de caída.

A esta zona solamente podrán acceder los jueces y ayudantes para el correcto transcurso de la competición, para la recogida del material de lanzamiento que harán entrega del lanzador, el marcaje de las marcas conseguidas o comprobar cualquier irregularidad que se produzca durante el transcurso de la competición.

**4.3 – ZONA DE LANZADORES** – Será la zona indicada previamente por los jueces, dentro de la zona denominada de competición y dentro de la zona de seguridad, pero fuera de la zona de caída, en uno de sus laterales, a una distancia prudencial de mínimo 3 metros del perímetro de la zona de caída, donde los lanzadores del grupo que esté compitiendo en cada momento y que hayan sido llamados por los jueces esperarán su turno de lanzamiento.

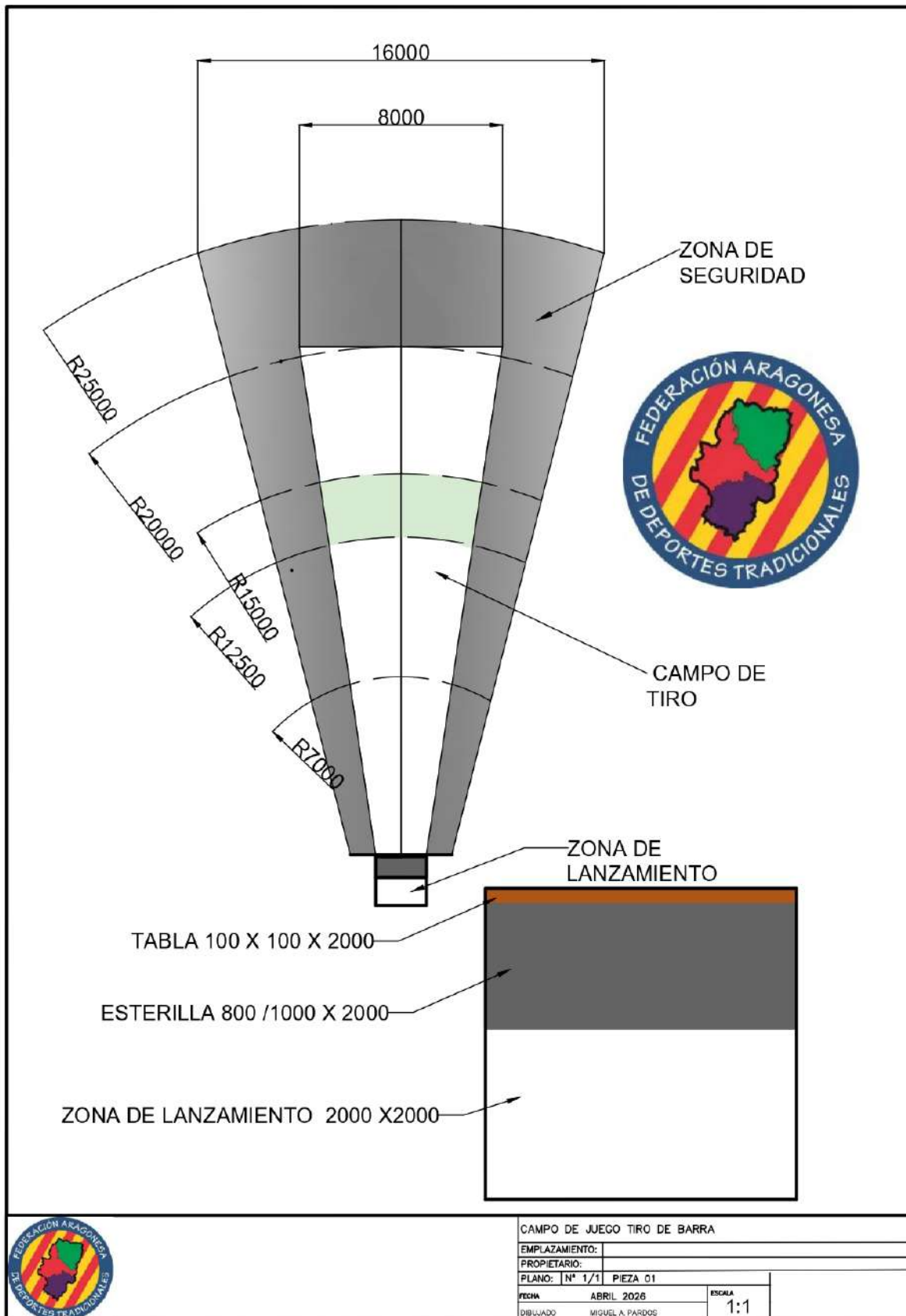
El tamaño, a criterio de los jueces en función del espacio disponible, deberá ser de un mínimo de 3 metros de ancho por 6 metros de largo.

**4.3.1** – Cuando llegue el turno de cada lanzador, éste abandonará la zona de lanzadores y recogerá la barra en un lateral de la zona de caída, donde previamente el juez la habrá depositado.

En ningún caso el lanzador podrá entrar en la zona de caída durante el transcurso de la competición.

Una vez realizados sus lanzamientos volverá a la zona de lanzadores.

Finalizados los lanzamientos, los tiradores no podrán abandonar la zona de lanzadores hasta que los jueces hayan realizado la medición de los mismos que da por finalizada la fase de la competición.



# FADT



## 4.4 – ZONA DE MESA DE JUECES.

Junto a la zona de lanzamiento, a una distancia prudencial, se establecerá una zona donde se ubicará la mesa del juez encargado de llevar el acta de la competición. Esta zona, igualmente delimitada, tendrá visión directa con la zona de salida y la zona de caída para comprobar la validación del lanzamiento por parte del juez de salida y caída. Mientras no finalice la competición de cada categoría y el juez no haya contabilizado las medidas de cada lanzamiento, los lanzadores no podrán acercarse a la mesa de los jueces.

**4.5 – ZONA DE SEGURIDAD** – Es la zona alrededor del campo de tiro que delimitará con el espacio reservado para el público.

Los jueces la marcarán y delimitarán a ser posible con cinta de balizar antes del comienzo de cada competición.

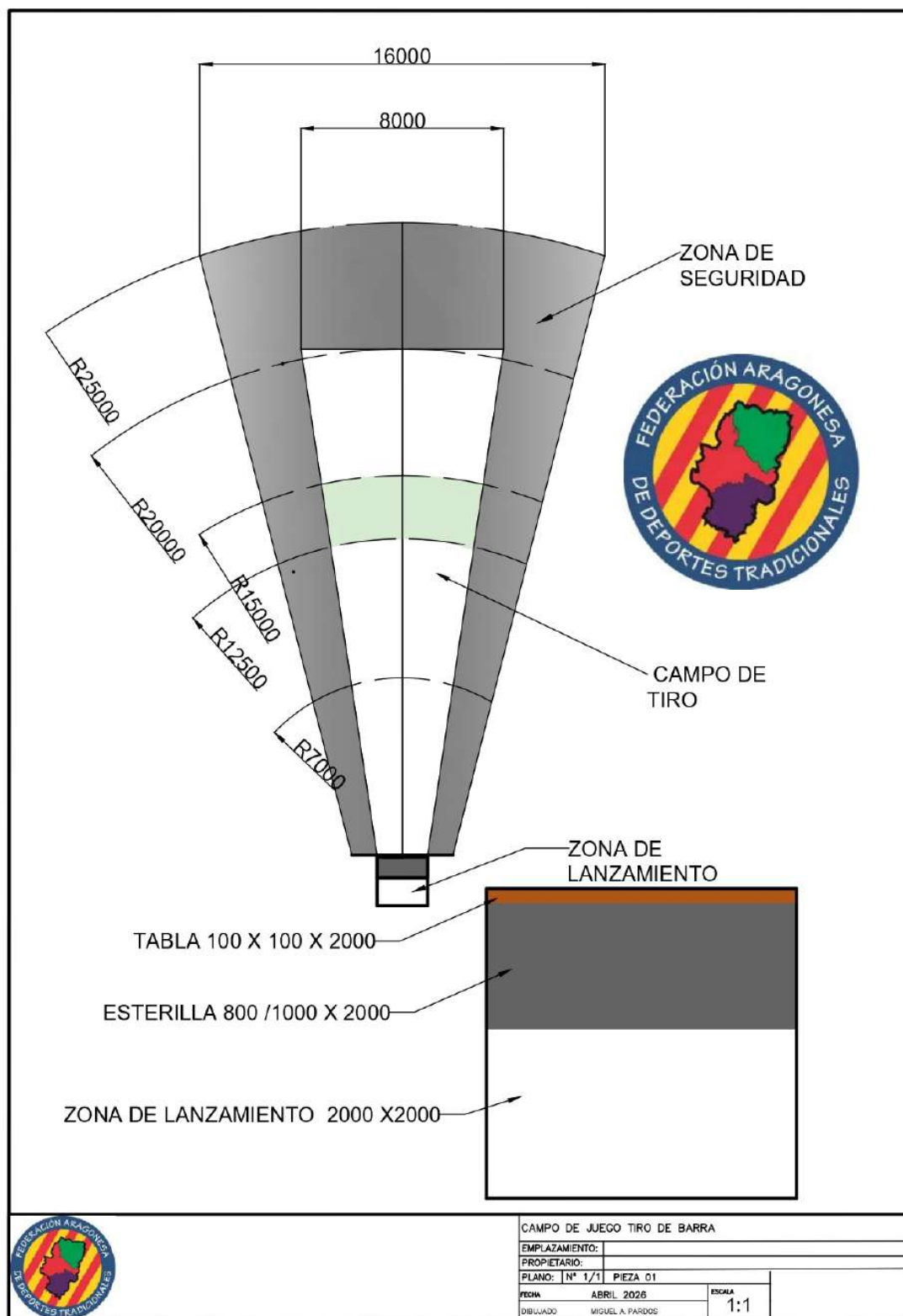
Sus medidas garantizarán la seguridad del público, aunque éstas dependerán del espacio disponible en cada competición.

Dentro de la zona de seguridad no podrán acceder más personas que los jueces y organizadores de la competición, además de los deportistas correspondientes a la categoría que compita en cada momento (éstos dentro de su zona de lanzadores) o que entren para depositar la licencia o DNI en la mesa de jueces.

# FADT



## CAMPO DE JUEGO



## SOBRE EL LANZAMIENTO.

### Artículo quinto – EL LANZAMIENTO.

Llegado su turno, y tras ser llamado por el juez de mesa y atento a las indicaciones del juez de salida y caída, el deportista accederá a la zona de lanzamiento, donde tras coger/asir y equilibrar la barra con una mano y aproximar ambos pies a la tabla de salida y manteniendo estos pegados en la tabla y teniendo en cuenta las consideraciones propias de esta zona para que el lanzamiento sea válido, dará inicio a un movimiento o giro en el que pivotará sobre su propio eje, primero llevando, por delante del cuerpo, la barra al lado contrario de la mano con la que se lanza y tras equilibrar la misma, iniciar un movimiento rotacional y de traslación de la masa al lado contrario dónde tras llegar a un punto de extensión máximo se iniciará la fase explosiva del lanzamiento, donde aplicará la máxima fuerza posible que hará proyectar la barra a través del movimiento del cuerpo y tras salir de la mano que la sujeta lo más lejos posible.

Así, se reconocen las siguientes fases (división secuencial de las fases del lanzamiento).

#### 5.1. Fase de agarre de la barra.

Cada lanzador cogerá la barra con su mano dominante o con la que esté habituado a realizar el lanzamiento. En la otra mano podrá utilizar auxiliariamente un contrapeso como un elemento de ayuda en la realización del lanzamiento.

Para ello asirá la barra de la zona central de la misma y tras equilibrarla para, de una manera sensorial determinar la barra se encuentra equilibrada respecto a su masa en la mano del deportista, comenzará el lanzamiento.

#### 5.2. Fase de preparación o de salida.

Corresponde a la fase de acceso a la zona de lanzamiento y tabla de salida, donde el lanzador tomará contacto con la tabla de salida y no perderá el contacto con ambos pies sobre la tabla en ninguna de las siguientes fases.

#### 5.3. Fase de apoyo o equilibrio.

Corresponde a la fase en la que tras pivotar el cuerpo sobre su eje y llevando la barra al lado contrario de la mano que sujeta la barra, la equilibra verticalmente sobre el suelo para iniciar el giro de retorno hacia el lado que sujeta la barra y que dará inicio a la fase de lanzamiento.

#### 5.4. Fase de lanzamiento o suelta de la barra.

Tras llegar a un punto máximo de giro y extensión del brazo con que se lanza, por detrás del cuerpo, comenzará la fase de lanzamiento donde se aplica la fuerza al empuje de la barra,

# FADT



para con una extensión del cuerpo y brazo, se proyectará la barra lo más lejos posible.

## 5.5. Fase tras la suelta.

Sin perder el contacto de los pies con la tabla, el lanzador contendrá su cuerpo en esta posición, fruto de la acción del lanzamiento. Para frenar la fuerza del lanzamiento llevará su cuerpo al lado contrario finalizando así el giro del lanzamiento, evitando una frenada de la acción del lanzamiento de manera brusca.

Una vez haya comprobado que la barra ha caído en el suelo, y tras la indicación del juez de salida, podrá abandonar la zona de lanzamiento de acuerdo con la normativa.

## C. SOBRE LA COMPETICIÓN.

### Artículo sexto – LA COMPETICIÓN.

#### 6.1 –INSCRIPCIÓN PARA LA COMPETICIÓN–

Se considerará oficial toda tirada programada como tal por la Federación y que sea supervisada por jueces autorizados por ésta.

La inscripción se realizará 15 minutos antes del inicio de la competición presentándose los deportistas en la mesa de salida y facilitando al juez de mesa su licencia o DNI.

Una vez cerrada la inscripción, se podrá realizar un sorteo del orden de los tiradores.

El sorteo de orden de tirada lo realizarán los jueces.

Los tiradores/lanzadores se identificarán a través de un dorsal con un número en función del orden en el que realizarán los lanzamientos.

Si se llama a competir a un deportista, previamente inscrito, y éste no aparece, se le eliminará de la lista de participantes, aunque haya entregado anteriormente su licencia o DNI.

#### 6.2 – ORDEN DE LA COMPETICIÓN.

Con la finalidad de conseguir una mayor vistosidad en las competiciones y teniendo en consideración la hora de inicio de la competición, el orden a realizar las competiciones de cada categoría será el que sigue:

1. Categoría senior femenina.
2. Categoría senior masculina de 1ª.

# FADT



3. Categoría senior masculina de 2ª.

4. Categorías infantiles.

5. Categorías populares.

6.3 – **FASES DE LA COMPETICIÓN** – Constará de dos fases:

6.3.1.– FASE PREVIA o DE CLASIFICACIÓN –

Es recomendable en esta fase, a criterio de los jueces, que los lanzadores inscritos realizarán cuatro lanzamientos según el orden del sorteo.

Lo habitual será realizar dichos lanzamientos por parejas, excepto si el número de lanzadores es impar, en este caso los tres últimos lanzarán en la misma ronda.

Sólo en casos extremos de muy elevado número de deportistas y según criterio de los jueces-árbitros de la competición, en lugar de realizarse estos lanzamientos por parejas, podrán optar por realizarlos en grupos más numerosos (de tres en tres, de cuatro en cuatro, etc.), hasta un máximo de seis deportistas por grupo. Las mediciones de esta fase se efectuarán al término de los cuatro lanzamientos realizados por cada pareja o grupo de deportistas.

Las categorías infantiles realizarán seis lanzamientos sin distinguir fase de clasificación o mejora.

6.3.2.– FASE DE MEJORA –

Esta fase constará de cuatro lanzamientos.

A ésta accederán los seis lanzadores que hayan obtenido las seis mejores marcas en la fase previa, ~~siempre que éstas superen la mínima establecida para su categoría.~~

El orden de lanzamiento en esta fase será inverso a la marca obtenida, es decir, de menor a mayor marca, un lanzador tras otro, en rueda. Se medirá una vez que hayan finalizado todos los lanzamientos.

6.3.3. – LAS MARCAS.

Las marcas obtenidas en cualquiera de las dos fases se tendrán en cuenta para la clasificación final de la competición, siendo la mayor distancia la que determinará la marca obtenida en la competición para la clasificación final.

# FADT



## 6.4 – EMPATES.

6.4.1 – En caso de empate en la fase previa para la clasificación a la fase de mejora (es decir, empate en el 6º puesto), pasarán todos los lanzadores empatados en ese 6º puesto.

En caso de empate en los puestos anteriores (1º, 2º, 3º, 4º ó 5º), los deportistas pasan a la mejora y el orden de lanzamiento en la mejora se determinará por el número de tiros nulos y, si persiste el empate, se sorteará el orden de tiro.

6.4.2 – En caso de empate en la fase de mejora, se contabilizará la mejor marca obtenida en la fase previa. Si persistiera el empate, se contabilizarían los tiros nulos sumando los de ambas fases. En caso de seguir el empate, se lanzaría un tiro de desempate, siendo la medición de éste entre los deportistas empatados, la que dirimiría el empate, independientemente de las marcas oficiales de la competición.

6.4.3 – Las marcas obtenidas en los desempates nunca valdrán para ningún tipo de clasificación.

Sí se tendría en cuenta un récord como tal, en caso de producirse, y también se tendría en cuenta esa marca para el ascenso de categoría, pero no afectaría para nada a esa competición.

## 6.5 – LANZAMIENTOS NULOS.

6.5.1 – Cuando el tirador separe los pies de la tabla de salida durante el lanzamiento, no pudiendo éste despegar los pies del suelo, incluso después de haber soltado la barra de la mano, hasta que la barra no tome contacto con la zona de caída.

El lanzador no podrá salir de la zona de lanzamiento hasta que el juez de salida tome su decisión. Ésta podrá ser rectificada si el deportista no abandona la zona correctamente, es decir, si pisa la tabla o pasa alguno de sus pies por encima de la misma.

La forma correcta de abandonar la zona de salida es hacia atrás. Ni hacia delante ni de manera lateral.

6.5.2 – Cuando el lanzador pise la tabla o pase alguno de sus pies por encima de la misma tanto antes como después de haber efectuado el tiro y caído la barra. El lanzador tampoco podrá tocar la tabla con las manos en ningún momento.

6.5.3 – Cuando el lanzador apoye la barra en la tabla de salida, ya que la tabla de salida forma parte de la zona de caída (los lanzamientos se miden desde la parte anterior de la tabla) ya que, en ese caso, la barra entra en contacto con la zona de caída.

6.5.4 – Cuando después de haber soltado la barra y, debido al impulso, el lanzador pierde el

# FADT



equilibrio y apoya cualquier parte del cuerpo o elemento dentro de la zona de caída o fuera de la misma, siempre que sea hacia adelante.

6.5.5 – Cuando después de haber soltado la barra y, debido al impulso, el lanzador pierde el equilibrio y se cae o apoya cualquier parte del cuerpo o elemento dentro de la zona de lanzamiento antes de que la barra haya tomado contacto con la zona de caída.

6.5.6 – Si el deportista tira el contrapeso el lanzamiento será nulo. El contrapeso como elemento auxiliar al lanzamiento deberá ser portado en todo momento por el lanzador y deberá traerlo y llevarlo de la zona de lanzamiento y nunca depositarlo ni abandonarlo dentro de la misma. (Ver artículo 2, el CONTRAPESO y 11. SANCIONES.)

6.5.7 – Cuando el tirador ha iniciado el lanzamiento y, debido a la toma de impulso, pierde la estabilidad, **pero sin soltar la barra de la mano** vuelve a iniciar el lanzamiento, éste será nulo si pasa algún pie por encima de la tabla de salida, aunque no entre en la zona de caída.

6.5.8 – Cuando el tirador ha iniciado el lanzamiento y, debido a la toma de impulso, pierde la estabilidad y suelta la barra de la mano.

6.5.9 – El tirador, una vez dentro de la zona de lanzamiento, tendrá derecho a tres intentos, sin salir de dicha zona, pudiendo apoyar la barra en el suelo, con la parte del chaflán, dentro del cuadrado de la zona de lanzamiento para descansar, pero nunca sobre la tabla de salida. Está permitido apoyarla o dejarla en el suelo incluso soltar la barra de la mano o cambiarla de mano. Se limitará el tiempo de permanencia del tirador en la zona de lanzamiento en un máximo de 3 minutos para realizar el lanzamiento.

6.5.10 – Cuando la barra, después de salir de la mano del lanzador, de una o más vueltas en el aire, aunque después marque con la punta.

6.5.11 – Cuando en la caída, la barra no marque con la punta o deje una marca que permita establecer la validez del lanzamiento (caiga plana).

6.5.12 – Cuando la barra, una vez lanzada, caiga fuera de la zona de caída, excepto en el caso de la línea frontal al lanzamiento, siendo esta una línea que no delimita la zona de caída. En caso de que esto sucediera, los jueces tendrían que prolongar las líneas laterales para ver si el lanzamiento es válido o nulo.

6.5.13 – Se establece, que el deportista dispone de un tiempo máximo, estimado, determinado desde el momento en el que accede a la zona de salida o lanzamiento, el cual será controlado por el juez de salida, de 3 minutos para realizar el lanzamiento.

# FADT



## Artículo séptimo – CATEGORÍAS.

### SEGÚN LA EDAD DEL LANZADOR.

7.1 – Serán definidas por la fecha de nacimiento, según aparecen en la clasificación oficial de categorías deportivas de la Dirección General del Deporte del Gobierno de Aragón que se publica anualmente para las categorías inferiores.

Estas categorías son:

Categorías	Masculinas:	Femeninas:
Benjamín (hasta 9 años)	barra de 2 kilos	barra de 2 kilos
Alevín (10-11 años)	barra de 3 kilos	barra de 2 kilos
Infantil (12-13 años)	barra de 4 kilos	barra de 3 kilos
Cadete (14-15 años)	barra de 5 kilos	barra de 3 kilos
Juvenil (16-17 años)	barra de 6 kilos	barra de 4 kilos
Senior (+18 años)	barra de 7,257 kilos	Barra de 4 kilos

Los deportistas de las categorías inferiores denominadas como infantiles (alevín, infantil, cadete y juvenil) podrán competir en una categoría superior a la que pertenecen según fecha de nacimiento, pero con la barra correspondiente a esa categoría superior.

La máxima categoría es la SENIOR, para deportistas mayores de 18 años.

Categoría	Masculina	Femenina
Senior (desde los 18 años)	barra de 7,257 kilos.	barra de 4 kilos.

Un deportista menor de 18 años no podrá competir de manera oficial en la categoría senior ni con una barra de esta categoría.

### 7.2. Categoría veteranos. **PROPUESTA DE INCLUSIÓN**

La categoría senior incluirá a aquellos deportistas que habiendo superado la edad de 55 años consideren competir en esta categoría, pudiendo seguir compitiendo en la categoría senior.

CATEGORIA	MASCULINO	FEMENINO
Veteranos. +55 años.	6kg	3 kg

# FADT



## Artículo octavo. CATEGORÍAS DEL LANZADOR SEGÚN LA MARCA.

8.1 - **Segunda categoría senior masculina.** Podrán competir en esta categoría todo aquel lanzador que no supere la marca de los 15 metros.

8.2 - **Primera categoría senior masculina.** Categoría para aquellos lanzadores que superen la marca de 15 metros en adelante.

8.2.1- Se asciende a la primera categoría senior masculina en el momento en que se realice un lanzamiento de 15 metros o más en competición oficial pasando a competir en la nueva categoría a partir de esa competición. A excepción del campeonato de Aragón, que lo determinará la fecha de inicio de éste. Si se ha alcanzado la primera categoría antes del inicio del Campeonato, y al ser ya tirador de primera categoría, competirá en el campeonato de Aragón como lanzador de primera. Si el lanzador alcanzase una marca de 15 m o superior una vez iniciado el Campeonato de Aragón, y el lanzador ya hubiera participado como lanzador de segunda categoría, continuará compitiendo en el campeonato de Aragón, como lanzador de segunda categoría.

8.2.2- Si durante el Campeonato de Aragón, los lanzadores de primera categoría no consiguieran superar la marca de los 15 metros en ninguna de las pruebas establecidas, el campeonato de Aragón de primera categoría quedaría vacante.

8.2.3. Si durante 2 temporadas consecutivas compitiendo un lanzador de 1ª categoría senior masculina en tirada federada no supera los 15 m. descenderá la temporada siguiente a 2ª categoría.

8.3 – La **categoría femenina senior** es única y no está delimitada por marcas, pero para pasar a la fase de mejora será necesario un lanzamiento de 7 metros o más.

8.4 – La **categoría juvenil masculina y femenina** es única y no está delimitada por marcas, pero para pasar a la fase de mejora será necesario un lanzamiento de 7 metros o más en el caso de la categoría masculina.

## Artículo noveno – ANOMALÍAS DE LA COMPETICIÓN.

9.1 – Todo lanzador que se vea perjudicado en cualquier momento de la tirada u observe alguna anomalía en la actuación de los jueces o responsables de la competición, deberá reflejarlo en acta con un mínimo de tres testigos que tengan licencia actualizada de la Federación y que firmen confirmando dicha anomalía, siempre al final de la competición. Los jueces nunca admitirán ningún tipo de queja verbal. Estas actas pasarán al Comité de Competición, quien resolverá.

# FADT



9.2 – Habrá anomalías sancionables de acuerdo con el régimen sancionador. Estas anomalías se exponen en el artículo 12.4 del presente reglamento.

## **Artículo décimo – JUECES DE LA FEDERACIÓN. RESPONSABILIDADES Y COMETIDOS.**

El mínimo de jueces para dirigir una competición oficial será de tres:

10.1 – Jueces y sus funciones.

10.1.1 - JUEZ DE MESA – Realizará la inscripción de los lanzadores, los cuales depositarán su licencia o documento de identificación en la mesa (que les será devuelto al finalizar la competición).

Será el encargado de llevar el acta de la competición en la que anotará los lanzamientos válidos y nulos de cada lanzador, anotará las marcas de cada uno, organizará la clasificación final y anotará en el acta cualquier incidencia que pueda producirse en la competición.

Su colocación le permitirá una comunicación visual directa con los jueces de salida y caída.

Este juez contará con una hoja auxiliar en la que recoja el ranking con los mejores lanzamientos de cada deportista.

Es el encargado de la locución de la tirada realizando la presentación de la misma e indicaciones correspondientes a cada categoría, así como a cada fase de la competición.

10.1.2 – JUEZ DE SALIDA – Dará entrada y salida a la zona de lanzamiento. Señalará los tiros válidos y nulos de salida que se produzcan, para lo cual se ayudará de unos banderines (rojo para los tiros nulos y blanco para los tiros válidos) y efectuará la medición de las marcas con el juez de caída.

Su posición o colocación, le permitirá ver la posición de los pies en la tabla de salida para detectar y señalar aquellos lanzamientos nulos.

Ante esta medida y siempre que lo considere, su colocación será en el lado derecho de la tabla (en dirección a la zona de lanzamiento), en el lanzamiento de tiradores diestros y en el lado izquierdo de la tabla para tiradores zurdos.

Su posición deberá tener una comunicación visual directa con el juez de mesa.

10.1.3 – JUEZ DE CAÍDA – Señalará los tiros válidos y nulos de caída que se produzcan, ayudándose de banderines al igual que el juez de salida.

Será el responsable de las tablillas de marca en el caso de tiros válidos.

# FADT



Depositará la barra de lanzamiento fuera de la zona de caída después de cada lanzamiento y efectuará la medición de las marcas con el juez de salida.

Su posición o colocación, fuera de la zona de caída, le permitirá ver la caída de la barra para poder determinar la validez o no de cada lanzamiento. Igualmente deberá disponer de comunicación visual directa con el juez de mesa.

Recogerá y llevará la barra a la mesa una vez finalizada la competición.

10.1.4. AUXILIAR DE MARCAJE, AYUDANTE O PICADOR. El juez de caída podrá tener un ayudante, que puede ser también juez o no y tendrá autorización para acceder a la zona de caída. Su función es la de colocar la piqueta o tablilla en el lugar donde indique el juez de caída, ayudando al juez de caída en cuantas necesidades éste considere.

10.2 – Será también competencia de los jueces:

10.2.1 – Marcar el campo de tiro de barra (zona de caída, zona de lanzamiento, zona de lanzadores y zona de seguridad) o supervisar el mismo si ya estuviera marcado.

10.2.2 – Comprobar que las barras de lanzamiento están homologadas por la Federación Aragonesa de Deportes Tradicionales.

10.2.3 – Exigir que los lanzadores muestren, antes del comienzo de la competición, la licencia expedida por la Federación o, en su defecto, el documento nacional de identidad.

10.2.4 – Comprobar que la indumentaria de los deportistas cumple con lo recogido en el reglamento, dirigir la competición, efectuar la medición de los lanzamientos válidos y hacer la clasificación final.

10.2.5 – Depositar la barra junto a la zona de lanzamiento (no dentro de ésta) antes del comienzo de cada bloque de lanzamientos.

10.2.6 – Depositar la barra fuera de la zona de caída después de cada lanzamiento.

10.2.7 – Dar validez a las marcas de los tiradores a efectos de categorías, así como homologar récords, si los hubiera.

10.2.8 – Cualquiera de los jueces de la competición tendrá potestad para poder sancionar verbalmente o expulsar a todo lanzador que mantenga un comportamiento negativo o irregular que pueda afectar al desarrollo de la competición. En caso de expulsión deberá constar en el acta de la competición.

10.2.9 – Si en algún momento, en el transcurso de la competición, el juez de salida o el juez de caída consideran necesario parar la competición por alguna circunstancia, lo indicarán

# FADT



levantando los dos banderines a la vez y el juez de mesa lo comunicará por megafonía.

10.2.10 – Firmar y presentar las actas a esta Federación después de cada competición en el plazo máximo de cuarenta y ocho horas.

## **Artículo undécimo. Sobre la indumentaria.**

### **11 – INDUMENTARIA –**

La indumentaria deberá ser deportiva, incluso las zapatillas, éstas sin tacos ni otro tipo de agarre.

El pantalón obligatoriamente tendrá que ser largo.

En las competiciones oficiales, se recomienda que los deportistas pertenecientes a un club lleven la indumentaria propia del mismo.

No se podrá:

- Utilizar pantalón corto.
- Llevar gafas de sol, a excepción de deportistas que precisen de corrección ocular y las lentes que utilicen sean de las denominadas fotocromáticas.
- La utilización de auriculares durante los lanzamientos.
- Llevar anillos que puedan afectar al lanzamiento.
- Llevar de manera visible cadenas de cuello, las cuales deberán quedar por dentro de la camiseta.

## **Artículo duodécimo. Sanciones.**

### **12 – SANCIONES.**

En el caso de que el deportista, a criterio y valoración de los jueces, incurra de manera reincidente en una acción o comportamiento inadecuado de acuerdo con la normativa o el decoro, un juez, coordinado con el resto de jueces de la competición, llamará al deportista a la mesa para informarle de la necesidad de corregir su comportamiento. En el caso de no corregir su comportamiento será propuesto para sanción, estableciéndose las siguientes.

12.1. Leve. Una vez corregido verbalmente el deportista continúa reincidiendo en su comportamiento.

# FADT



12.2. Grave. Una vez sancionado con una infracción leve, el deportista continúa reincidiendo en el comportamiento que le llevó a la sanción, hecho que conllevará la expulsión de la competición.

12.3. Muy grave. Cuando habiendo sido corregido en varias competiciones el deportista continúa reincidiendo en un comportamiento inadecuado. Reunido el comité de competición y valorada las circunstancias se reunirá con el deportista a quien si no depone la actitud se le retirará la licencia no pudiendo competir en la temporada en curso.

12.4. Tipos de anomalías.

- Influir con comentarios o gestos en los lanzamientos del resto de competidores, sean o no de su categoría.
- Provocar, atentar o denigrar verbalmente o con gestos al resto de competidores, sean o no de su categoría, así como a los jueces o público asistente.
- Discutir sin fundamento las decisiones tomadas por los jueces.
- Hacer un uso inadecuado de manera consciente del contrapeso.
- Realizar de manera deliberada lanzamientos nulos.
- Permanecer en la zona de lanzamiento más del tiempo determinado.
- No atender a los llamamientos y requerimientos de los jueces.
- Vestir indecorosamente o desprenderse del vestuario.
- Utilizar palabras malsonantes o gestos obscenos.
- Escupir deliberadamente en la zona de la competición.
- Escupir en la barra. Aunque pueda considerarse una forma de poder aportar a la barra de un mayor agarre, la situación sanitaria sufrida tras la gripe A y el COVID desaconsejan este uso. La Federación facilitará magnesio que propicie el agarre.
- Mascar chicle. Por su propia seguridad.
- Fumar en la zona de la competición.
- Tomar bebidas alcohólicas en la zona de la competición.
- Mostrar signos evidentes de estar bajo las influencias de alcohol o drogas.
- Realizar fotografías dentro de zona delimitada para el desarrollo de la competición.

**Artículo décimo tercero. Cumplimiento del reglamento.**

## **13. CUMPLIMIENTO DEL REGLAMENTO.**

Todo deportista está obligado al conocer, respetar y cumplir el reglamento y someterse al criterio de los jueces de la competición.

13.1 – La imagen y el decoro del deportista deberá prevalecer durante la competición.

Los gritos, faltas de respeto y la utilización de palabras groseras o malsonantes podrá ser

20

# FADT



objeto de amonestación por parte de los jueces, obligándoles a abandonar el desarrollo de la competición si así lo estimasen.

13.2 – Cualquier transgresión de las normas recogidas en este Reglamento, tanto por parte de jueces como por parte de lanzadores, incluso de federados en calidad de público, será sometida a la disciplina del Comité de Competición de esta Federación.

ENERO, 2026